

## Service

- Seit über 40 Jahren sind wir dem Erfolg unserer Kunden verpflichtet.
- Deshalb wird fast jeder dritte Auftrag für ein System an einen Stammkunden ausgeliefert.
- Wir sind stolz auf unser großes und hervorragend geschultes Experten-Team, das Sie mit seiner langjährigen Erfahrung unterstützt.

## Ersatzteile

- Original-Ersatz- und Verschleißteile von Flow sind der sicherste Weg, die höchstmögliche Qualität Ihres Wasserstrahlschneidsystems aufrechtzuerhalten.
- Mehr als 90 % aller Teile sind in unserem Lager vorrätig, um eine schnelle Lieferung zu ermöglichen. So kann eine kontinuierliche Produktion in Ihrem Werk gewährleistet werden.

## Unser Team

- Flow besitzt ein weltweites Servicenetzwerk.
- Unsere vom Werk zertifizierten Techniker sind engagierte Wasserstrahl-Experten.
- Unser Team kennt Ihr System in- und auswendig und weiß genau, wie es rund um die Uhr betriebsbereit gehalten werden kann.
- Service zählt.

## Schulungen

- Flow bietet eine breite Palette an Schulungen, die auf Ihre Anforderungen zugeschnitten sind.
- Ob online, in unserem Technologiezentrum oder an Ihrer Produktionsstätte, Flow bietet spezielle Schulungsprogramme, deren Inhalte Ihnen helfen, Ihre Wasserstrahlschneidanlage erfolgreich und mit der größtmöglichen Produktivität zu nutzen.



# STEIGERN SIE Ihre Produktivität

## Die Mach 500 ist ein außerordentlich leistungsfähiges Wasserstrahlschneidsystem.

Es zeichnet sich durch hohe Beschleunigung und Schneidgeschwindigkeit aus, ohne Kompromisse bei der Genauigkeit zu machen.

KÜRZERE ZYKLUSZEITEN = HÖHERE PRODUKTIVITÄT

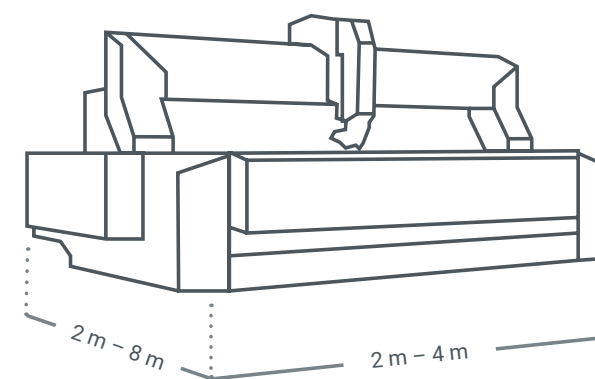
Das Resultat: mehr Werkstücke in kürzerer Zeit. Make more.

### Profi-Tipp ✓

Angaben zu Schneidgeschwindigkeiten geben darüber Auskunft, wie schnell ein gerader Schnitt ausgeführt werden kann. Die Praxis sieht jedoch anders aus, denn Werkstücke haben meist Ecken und Radien. Entscheidend ist daher, wie schnell das Wasserstrahlsystem die maximale Schneidgeschwindigkeit erreichen und Ecken bzw. Radien schneiden kann. Davon hängt ab, wie schnell Sie ein fertiges Werkstück erhalten.

Mehr herstellen mit der Mach 500.

# Mach 500 make more.



## TECHNISCHE DATEN UND GRÖSSEN

Lineare Achsgenauigkeit	± 0,038 mm/m
Maximale Verfahrgeschwindigkeit	17,8 m/min
Beschleunigung	0,1 G
Wiederholgenauigkeit	± 0,03 mm
Kreisform	± 0,064 mm
Z-Achsenhub	305 mm, 610 mm
Basisachse (Y)	2 m, 3 m, 4 m, 6 m, 8 m
Brücke (X)	2 m, 3 m, 4 m

## AUSSTATTUNGEN UND ZUBEHÖR

Abrasive-Fördersystem Paser CF900  
 5-Achs-Höhenabstastsystem Compass™  
 Anbohrhilfe UltraPierce™  
 Höhensensor Dynamic Contour Follower®  
 Spritzschutz  
 Laser-Kantenfinder  
 Abrasive-Entschlammungssystem  
 Strahlfangbecken aus Edelstahl  
 Wasserniveauregulierung  
 Klemm- und Spannsystem  
 Zusätzliches Abrasive-Fördersystem  
 Zwei-Pumpen-Betrieb  
 Zwei-Zonen-Betrieb  
 Zweite Z-Achse  
 Mehrere Schneidköpfe auf Schneidbalken

Headquarters for Europe, Middle East and Africa:

**FLOW EUROPE GMBH**  
 Gutenbergsstraße 10  
 64331 Weiterstadt, Germany  
 Tel. +49 (0)6151 3095-0  
 info-germany@flowcorp.com

**FLOW EASTERN EUROPE S.R.O.**  
 Holandská 2/4  
 639 00 Brno, Czech Republic  
 Tel. +420 511 120 400  
 info-ee@flowcorp.com

**FLOW FRANCE SARL**  
 38, Place des Pavillons  
 69007 Lyon, France  
 Tel. +33 (0)4 72 80 82 03  
 info-france@flowcorp.com

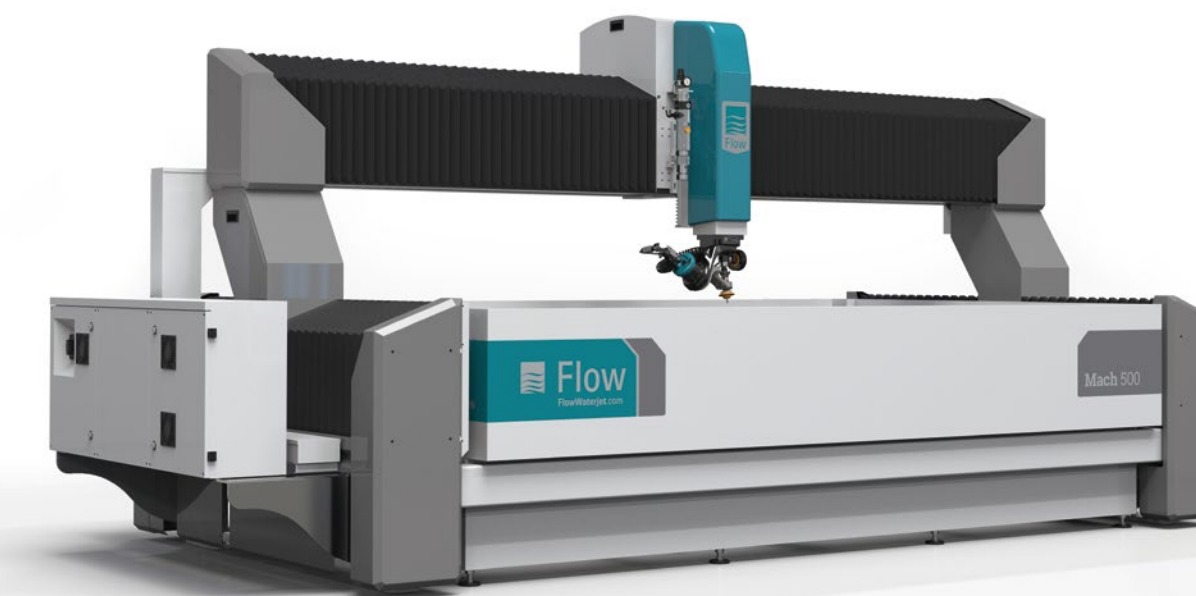
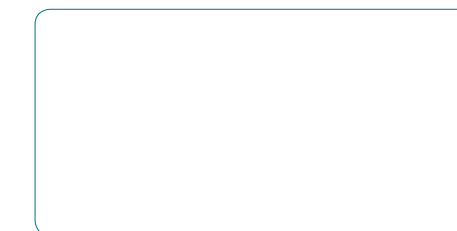
**FLOW IBÉRICA, S.L.U.**  
 Pol. Ind. Cardenal Herrera Oria  
 C/ Foronda nº6 1ª Planta  
 28034 Madrid, España  
 Tel. +34 91 640 73 93  
 info-iberica@flowcorp.com

**FLOW ITALIA S.R.L.**  
 Strada Prov. per Turbigo, 64  
 20010 Arluno (MI), Italy  
 Tel. +39 02 90 37 93 83  
 info-italy@flowcorp.com

**FLOW MIDDLE EAST & AFRICA**  
 Dubai Airport Freezone, 6WA 127  
 Dubai, U. A. E.  
 Tel. +971 4 260 28 69  
 info-mea@flowcorp.com

**FLOW UK LTD.**  
 Unit 3, Canton House  
 Wheatfield Way  
 Hinckley LE10 1YG, UK  
 Tel. +44 (0)14 55 89 53 00  
 info-uk@flowcorp.com

FlowWaterjet.de





**Mach 500:**

# DAS ARBEITSTIER UNTER DEN WASSERSTRAHLSCHNEIDANLAGEN

Erleben Sie eine neue Stufe der Verfügbarkeit und Produktivität mit der Mach 500, Ihrer universellen Schneidlösung. Dank unübertroffener Genauigkeit in Verbindung mit höchster Beschleunigung steigern Sie mit der Mach 500 Ihre Produktion und Effizienz.

Mehr Teile. Höhere Produktivität. Höhere Genauigkeit. Höhere Zuverlässigkeit. **Make more.**

Erhöhung der Beschleunigung

**200% 2X 50%**

Erhöhung der Wiederholgenauigkeit  
größerer Z-Achsenhub (verglichen mit älteren Systemen)

Bis zu

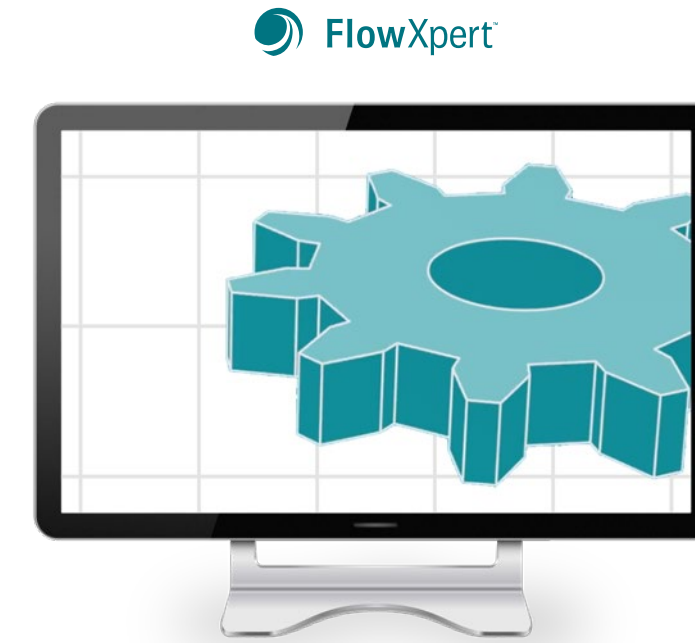
## Die Magie hinter den Kulissen

Softwarelösung FlowXpert®  
Ihr Werkstück – schnell und einfach.

FlowXpert, das 3-D-Modellierungs- und CAD/CAM-Softwarepaket, ist vollständig in die Mach 500 integriert.

- Importieren Sie beliebige CAD-Dateien
- Erstellen Sie Ihre eigene CAD-Datei
- Erstellen Sie eine CAD-Datei aus einem von Ihnen importierten Bild

FlowXpert basiert auf intelligenten Algorithmen und über 40 Jahren Erfahrung im Bereich der Wasserstrahltechnologie. Die Software erstellt automatisch den wirtschaftlichsten Schneidpfad für Sie. **Make more.**



FlowXpert®

## Modernste Schneidtechnologie

Von 2-D bis hin zum Schneiden mit Mehrachs-Systemen bietet die Flow Technologie höchste Präzision und schnellste Fertigung von Werkstücken.



### Konventionelle Wasserstrahltechnologie

Mit dem reinen Wasserstrahl oder dem abrasiv-Wasserstrahl können praktisch alle weichen und harten Materialien geschnitten werden.

ERFUNDEN



### Dynamic Waterjet®

Bis zu vier Mal schneller und präziser als die konventionelle Wasserstrahltechnologie. Strahlnachlauf und Winkelfehler werden beim Schneiden von Flachmaterial automatisch und dynamisch ausgeglichen.

PATENTIERT



### Dynamic Waterjet® XD

Präzision und Geschwindigkeit von Dynamic Waterjet weiterentwickelt für die 3-D-Welt.

PATENTIERT

### ENTWICKELT FÜR DEN INDUSTRIELLEN EINSATZ

Branchenführende Antriebstechnologie ermöglicht gleichmäßige Bewegungsabläufe und schnelle Teileproduktion.

### MODERNE ARCHITEKTUR

Erstklassige Kernkomponenten garantieren Spitzenleistung.

### MOBILE BEDIENERSTATION

Bietet volle Bewegungsfreiheit bei der Bedienung der Anlage.

### BEDIENFREUNDLICH

Konzipiert für Effizienz: Wasserniveauregulierung, ergonomische Sockelleiste und einfache Werkstückfixierung.

### ROBUSTE BAUWEISE

Zweiteilige Ganzstahlkonstruktion und rundum verlaufende Faltenbälge sorgen für eine zuverlässige Produktion, auch bei rauen Einsatzbedingungen.

## Branchenführende Pumpentechnologie von Flow

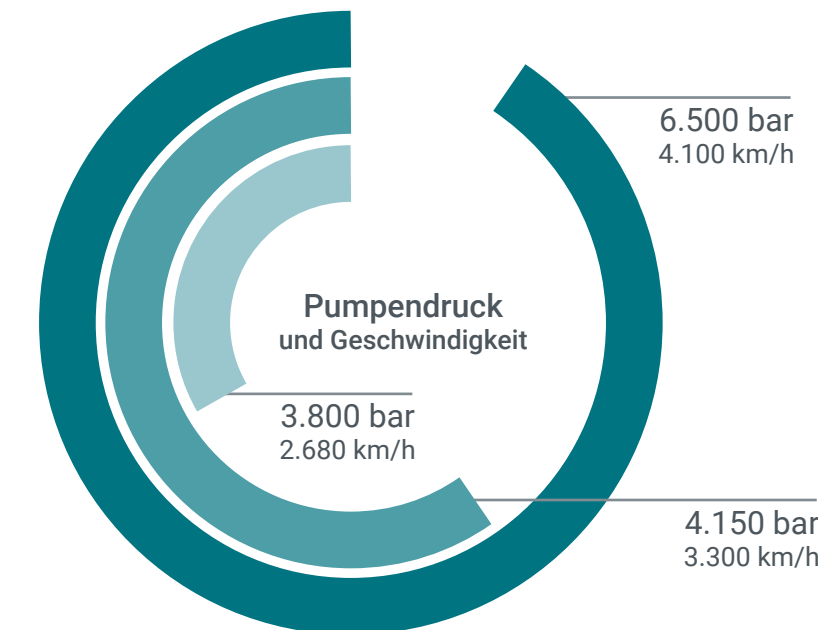
DRUCK = PRODUKTIVITÄT

Die Pumpe ist das Herzstück jeder Wasserstrahlschneidanlage. Höherer Druck ermöglicht höhere Schneidgeschwindigkeiten und somit geringere Kosten pro Teil.

Nutzen Sie die größtmögliche Strahlgeschwindigkeit durch Einsatz unserer Pumpe HyperJet®.

Je höher der Druck, desto mehr Teile können geschnitten werden. Das bedeutet: niedrigere Stückkosten.

3.800 bar	4.150 bar	6.500 bar
€€€	€€	€



Flow bietet das breiteste Sortiment an Hochdruckpumpen.



HyperJet®

HyPlex Prime®

- + compass dynamicXo
- Für außergewöhnliche Teilepräzision können Sie Ihre Dynamic Waterjet XD-Anlage zusätzlich mit Compass (patentiert) ausstatten – dem weltweit ersten kontinuierlichen Mehrachs-Höhensensor. Sie erhalten hochpräzise Bauteile, auch bei unebenem Material.