



SHAPE TECHNOLOGIES GROUP®

**Mach 200**  
Wasserstrahl-  
schneidanlagen



**Mach 200**  
elevate expectations.

**Mach 200:**

# WERTIGKEIT + PERFORMANCE.

## EINE LEISTUNGSSTARKE WASSERSTRAHLLÖSUNG

Die Mach 200 ist eine flexible und bedienerfreundliche Wasserstrahlschneidanlage, die dank ihrer speziellen Konstruktion ein ausgezeichnetes Preis-Leistungs-Verhältnis und hohe Zuverlässigkeit bietet. Unterschiedlichste Materialien von Stein bis Kohlefaser, von einfachen 2-D-Bauteilen bis hin zu komplexen 3-D-Konstruktionen, lassen sich mühelos schneiden – und zwar mit Funktionen, die sonst nur Premium-Wasserstrahlschneidsystemen vorbehalten sind. Und das zu einem äußerst günstigen Preis.

Performance. Wertschöpfung. **Elevate expectations.**



### Branchenführende Pumpentechnologie

Wählen Sie aus einer Vielzahl von Pumpenmodellen. Als einziger Hersteller von Druckübersetzer- und direkt angetriebenen Pumpen haben wir für jede Anwendung die richtige Pumpe.



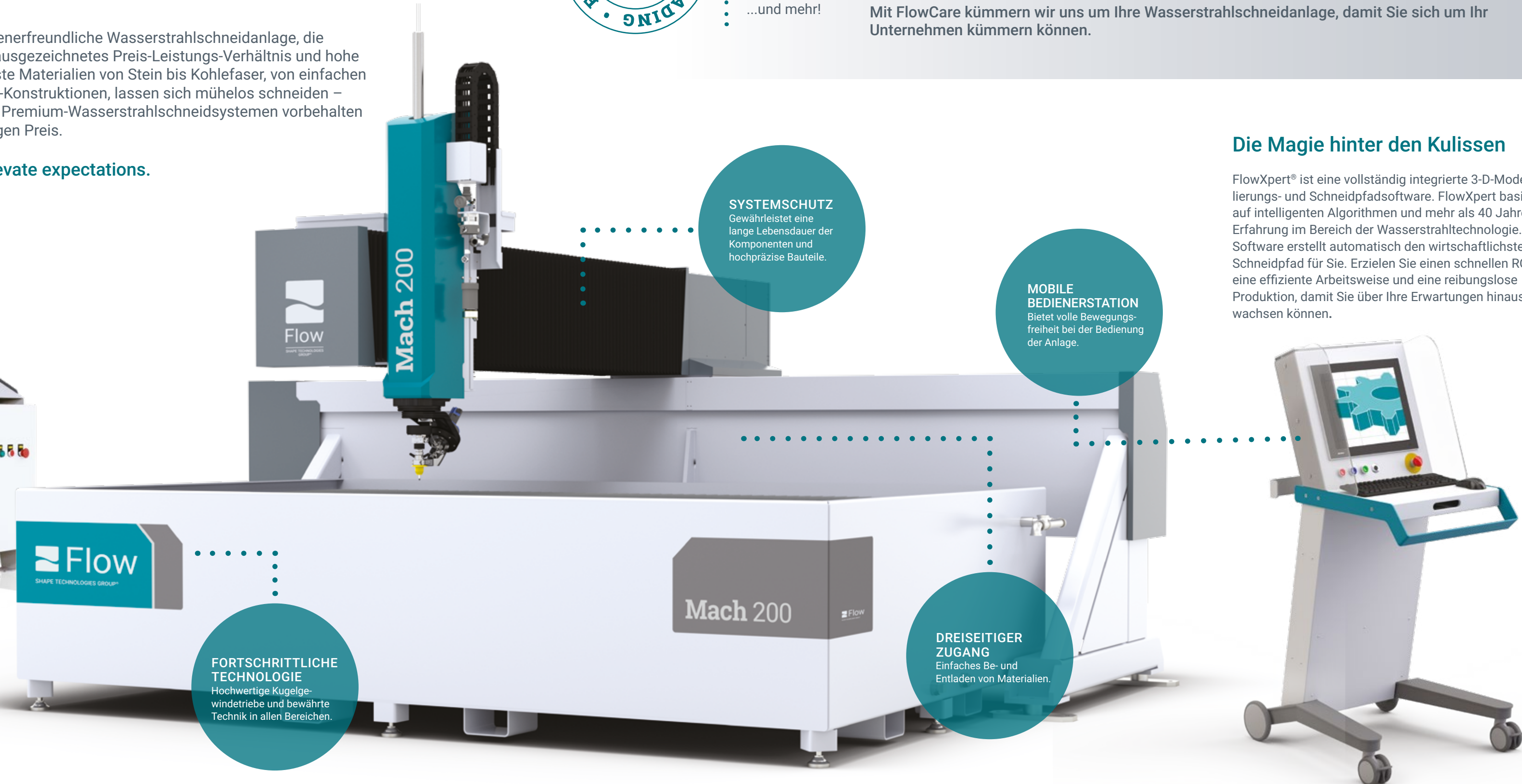
- Technologie
- Support
- Schulung
- Service
- Ersatzteile
- ...und mehr!

### Maximieren Sie Ihre Maschinenverfügbarkeit und Ihren Profit mit



Mit FlowCare sind unsere Kunden von Anfang an auf Erfolg eingestellt: von der Schulung bis zum Service, vom technischen Know-how bis zum Original-Ersatzteil und allem dazwischen. Gewinnen Sie Vertrauen in Ihre Maschinenverfügbarkeit und steigern Sie Ihren Profit.

Mit FlowCare kümmern wir uns um Ihre Wasserstrahlschneidanlage, damit Sie sich um Ihr Unternehmen kümmern können.



**SYSTEMSCHUTZ**  
Gewährleistet eine lange Lebensdauer der Komponenten und hochpräzise Bauteile.

**MOBILE BEDIENERSTATION**  
Bietet volle Bewegungsfreiheit bei der Bedienung der Anlage.

**DREISEITIGER ZUGANG**  
Einfaches Be- und Entladen von Materialien.

**FORTSCHRITTLICHE TECHNOLOGIE**  
Hochwertige Kugelgewindtriebe und bewährte Technik in allen Bereichen.

### Die Magie hinter den Kulissen

FlowXpert® ist eine vollständig integrierte 3-D-Modellierungs- und Schneidpfadsoftware. FlowXpert basiert auf intelligenten Algorithmen und mehr als 40 Jahren Erfahrung im Bereich der Wasserstrahltechnologie. Die Software erstellt automatisch den wirtschaftlichsten Schneidpfad für Sie. Erzielen Sie einen schnellen ROI, eine effiziente Arbeitsweise und eine reibungslose Produktion, damit Sie über Ihre Erwartungen hinauswachsen können.



### Modernste Schneidtechnologie

Von 2-D bis hin zum Schneiden mit Mehrachs-Systemen bietet die Flow Technologie höchste Präzision und schnellste Fertigung von Werkstücken.

*Weitere Schneidkopf-Optionen sind verfügbar.*



**EXKLUSIV**

### Pivot+ Waterjet

Präzise und flexibel - mehrachsiges Schneiden mit Winkelfehlerkompensation.



### UltraPierce™

Anbohrhilfe für alle spröden und laminierten Werkstoffe.

Die neue Dimension:

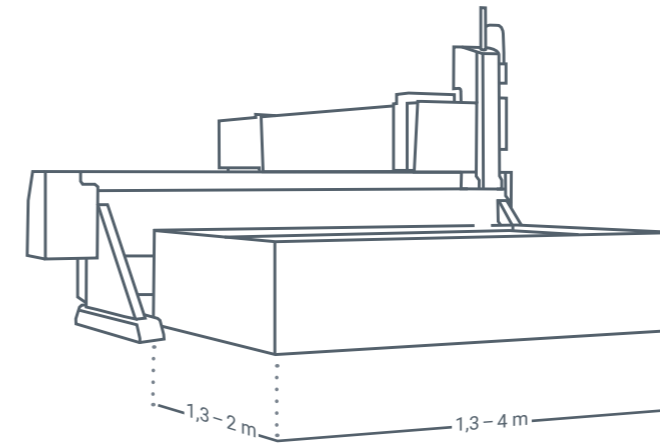
# PIVOT+™

Waterjet  
Exklusiv für  
Mach 200

SCHNEIDEN VON FLACH-  
MATERIAL, FASEN UND  
VERSCHIEDENEN GEOMETRISCHEN  
TEILEN, ALLES MIT PIVOT+ WATERJET.



# Mach 200

 elevate expectations.

## TECHNISCHE DATEN UND GRÖSSEN

Lineare Achsgenauigkeit	± 0,04 mm/m
Maximale Verfahrensgeschwindigkeit	10 m/min
Beschleunigung	0,05 g
Wiederholgenauigkeit	± 0,04 mm
Kreisform	± 0,095 mm
Z-Achsenhub	203 mm
Basisachse (X)	1,3 m, 3 m, 4 m
Ausleger (Y)	1,3 m, 2 m

## AUSSTATTUNGEN UND ZUBEHÖR

Wartungspakete  
FlowPath™  
FlowNest®  
FlowXpert®  
FlowCut™  
Höhensensor Pivot+ (PPHS) mit SmartMap  
Anbohrhilfe UltraPierce™<sup>1</sup>  
Spritzschutz<sup>1</sup>  
FlowTexturing (FTT)  
Klemm- und Spannsystem  
Abrasive-Entschlammungssystem ecoFlow

<sup>1</sup> erforderlich für FlowTexturing

**FLOW EUROPE GMBH**  
Marienburgstraße 35  
64297 Darmstadt, Germany  
Tel. +49 (0)6151 3095-0  
info-germany@flowcorp.com

**FLOW EASTERN EUROPE**  
Škrobárenská 14  
617 00 Brno, Czech Republic  
Tel. +420 511 120 400  
info-ee@flowcorp.com

**FLOW FRANCE**  
15, rue des Frères Lumière  
69680 Chassieu, France  
Tel. +33 (0)4 87 91 48 59  
info-france@flowcorp.com

**FLOW IBÉRICA**  
Pol. Ind. Cardenal Herrera Oria  
C/ Foronda nº6 1ª Planta  
28034 Madrid, Spain  
Tel. +34 91 640 73 93  
info-iberica@flowcorp.com

**FLOW ITALIA**  
Strada Prov. per Turbigo, 64  
20010 Arluno (MI), Italy  
Tel. +39 02 90 37 93 83  
info-italy@flowcorp.com

**FLOW UK**  
Unit 3, Canton House  
Wheatfield Way  
Hinckley LE10 1YG, UK  
Tel. +44 (0)14 55 89 53 00  
info-uk@flowcorp.com

**FlowWaterjet.de**

**Flow**  
SHAPE TECHNOLOGIES GROUP®



Mehrachsiges Schneidlösung mit  
Winkelfehlerausgleich – Bewegungs-  
winkel bis 60° für das Schneiden  
von Fasen



Hervorragende Leistung durch  
Hochgeschwindigkeitsdreh-  
gelenk – bis zu 120 U/min



Maximaler Schneidbereich  
durch **kompakte Bauweise**



**Schnelles Einrichten**  
und Kalibrieren



**Robuste, langlebige**  
Konstruktion mit  
Schutzart IP67



Entwickelt von den  
Flow **Experten** für  
Schneidtechnologie